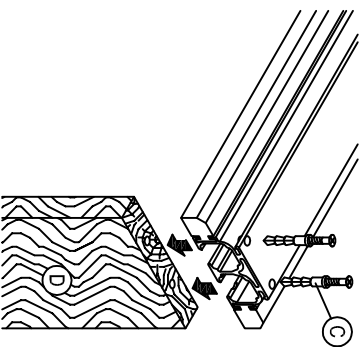


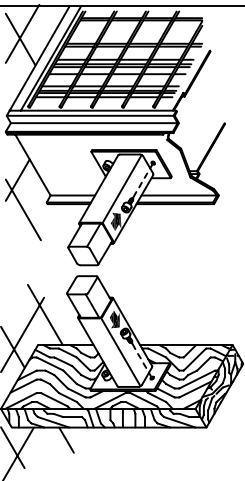
1

VLOŽTE PŘÍČKU DO PŘÍSLUŠNÉHO ULOŽENÍ, KTERÉ SE NACHÁZÍ NA HORNÍ ČÁSTI PLECHOVÉ KAPSY.



2

VLOŽTE DO PŘÍČKY JIŽ PŘEDMONTOVANÉ HŘEBÍKY A ZAJISTĚTE NOSNÝ SLOUP (D).

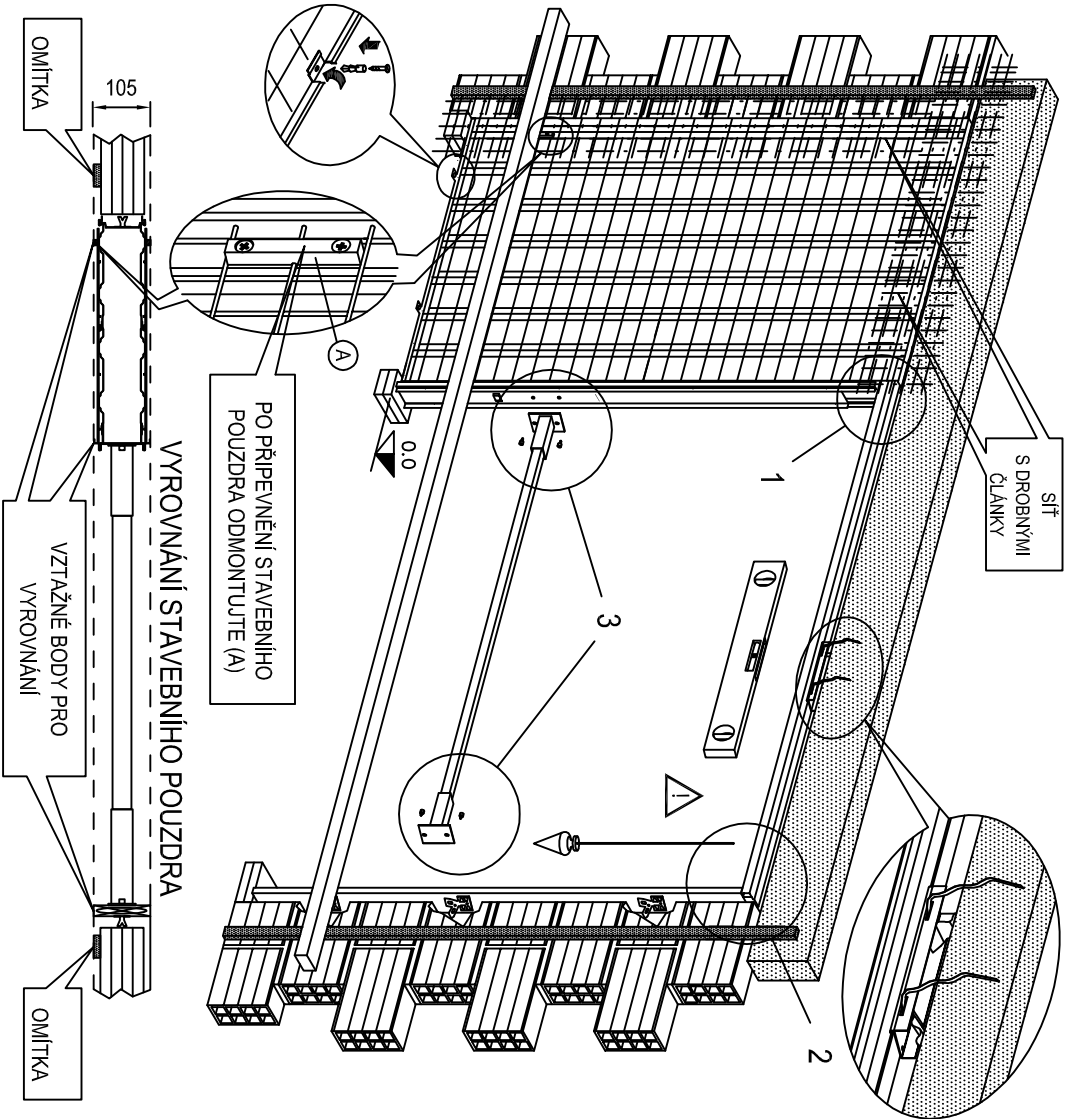


3

PŘÍPEVNĚTE POKLÁDACÍ ROZPĚRKU PROSTŘEDNÍCTVÍM ŠROUBU Z VÝBAVY.

OMIŤKA

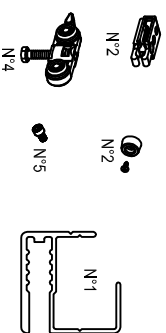
VYTVOŘTE STĚNU S PROSTOREM, KTERÝ MÁ ROZMĚRY UMOŽŇUJÍCÍ ULOŽENÍ STAVEBNÍHO POUZDRA. TAM, KDE NEEEXISTUJE, VYTVOŘTE PLOCHU NA UROVNI HOTOVÉ PODLAHY (POUŽIJTE VRTAZNOU POLOHU 100 cm), ULOŽTE STAVEBNÍ POUZDRO, OTEVŘETE NÁSTAVCE, ZKONTROLUJTE VRTAZNOU KOLMOST A PLOCHU, A POTÉ PŘEVĚDTE PŘÍPĚVNĚNÍ K STAVEBNÍMU POUZDRU. UPOZORNĚNÍ: NEINSTALUJTE STAVEBNÍ POUZDRO DO VĚTŠÍ VÝŠKY, NEŽ JE ÚROVEŇ HOTOVÉ PODLAHY. APLIKUJTE SÍŤ S DROBNÝMI ČLANKY DO POLOHY UVEDENÉ NA OBRÁZKU. FÁZE 1: NANEŠTE HŘEBÍK OMIŤKY NA BOK PLECHOVÉ KAPSY S POUŽITÍM CEMENTOVÉ MALTY (MINIMÁLNĚ 20 % CEMENTU). AŽ DO ZAKRYTÍ KOVOVÉ SÍŤE (PŘÍBLIŽNĚ 1 cm), FÁZE 2: VYČEKUJTE NA UKONČENÍ ZRANÍ HRUBÉ OMIŤKY (MINIMÁLNĚ TŘI TYDNY). VYROVNEJTE OMIŤKU AŽ PO OKRAJ STAVEBNÍHO POUZDRA, PŘEVĚDTE DOKONČOVACÍ VYHLAZENÍ (KTERÉ MŮŽE BYT PŘEVĚDENO TAKÉ SÁDROU NEBO ŠTUKOVÝM MRAMOREM), VZDY POUŽIJTE PRO KONSTRUKCE ARCHITRAV.



POZNÁMKA

SPECIÁLNÍ CHARAKTERISTIKY STAVEBNÍHO POUZDRA REMIX NUTNĚ VYZADUJÍ JEHO PŘÍRAZENÍ K ODPOVÍDAJÍCÍM HOTOVÝM SKLENĚNÝM DVEŘÍM NEBO KE DVEŘÍM SE SPECIFICKÝM KOVANÍM. PŘED OBUDNANÍM NEBO REALIZACÍ DVEŘÍ JE TŘEBA ZKONTROLOVAT NA STAVBĚ SKUTEČNÝ ROZMĚR SVĚTLOSTI PO PŘEVĚDĚNÍ INSTALACE STAVEBNÍHO POUZDRA. PRO ZAJIŠTĚNÍ SPRÁVNÉ ČINNOSTI JE NEZBYTNĚ KOMPLETNÍ DODRŽENÍ POKYŇNŮ PRO POKLÁDÁNÍ.

PŘÍSLUŠENSTVÍ Z VÝBAVY JE TŘEBA USCHOVAT A POUŽIT POUZE PŘI MONTÁŽI DVEŘÍ.



MORECI_PI_LIT

The information given in this document is for descriptive purposes only. SCRIGNO S.p.A. Unipersonale will not be held responsible for any inaccuracies caused by printing errors, transcription errors or for any other reasons, and will not be held responsible for the reproduction of this document. The reproduction of this document is prohibited without the express permission of SCRIGNO S.p.A. Unipersonale.

Bu dan upředehledňujeme, že uvedené údaje ne slouží k reklamaci, ale pouze k popisu výrobku. SCRIGNO S.p.A. Unipersonale nebude odpovědná za nepřesnosti způsobené chybami při tisku, chybami při přepisu nebo za jakýkoli jiný důvod, a nebude odpovědná za jakoukoli reprodukci tohoto dokumentu bez jejího předchozího souhlasu. Reprodukce tohoto dokumentu je bez jejího předchozího souhlasu přísně zakázána.

Las dades d'informació són només descriptives. La responsabilitat de SCRIGNO S.p.A. Unipersonale no serà responsable de cap inexactitud causada per errors de transcripció, errors de transcripció o qualsevol altra causa, i no serà responsable de cap reproducció d'aquest document sense el seu consentiment previ. La reproducció d'aquest document està estrictament prohibida sense el seu consentiment previ.

Uvedené údaje jsou pouze orientační. Scrigno S.p.A. Unipersonale nemá žádnou odpovědnost za uvedené nepřesnosti, způsobené chybami při tisku, chybami při přepisu nebo za jakýkoli jiný důvod, a nebude odpovědná za jakoukoli reprodukci tohoto dokumentu bez jejího předchozího souhlasu. Reprodukce tohoto dokumentu je bez jejího předchozího souhlasu přísně zakázána.

Tutti i mandati non richiesti. Scrigno S.p.A. Unipersonale declina ogni responsabilità per le inesattezze contenute, dovute ad errori di stampa, di trascrizione o per qualsiasi altro motivo e si riserva il diritto di apporare modifiche alle a qualsiasi momento senza preavviso. La riproduzione di questo documento è espressamente vietata a nome di legge.

SCRIGNO®
Scrigno S.p.A. Unipersonale
Via Salsola, 8/5 - 42022 - Sestri Ferrarese (RA) - Italy
Tel. +39 0521 727171 - Fax +39 0521 727170
www.scrigno.com - email: scrigno@scrigno.com