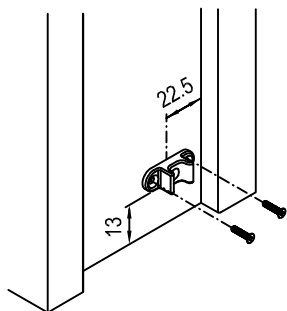


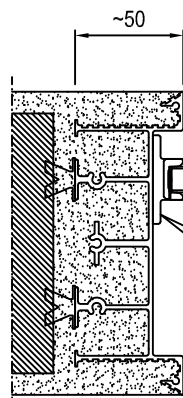
KIT COMPONENTI - PREPARAZIONE PER ANTA CON VERSO DESTRO
SADA KOMPONENTŮ - PŘÍPRAVA PRO KŘÍDLO S OTVÍRÁNÍM DOPRAVA

ESSENTIAL TRIAL

MONTAGGIO PEZZO "R"
 MONTÁŽ DÍLU „R“

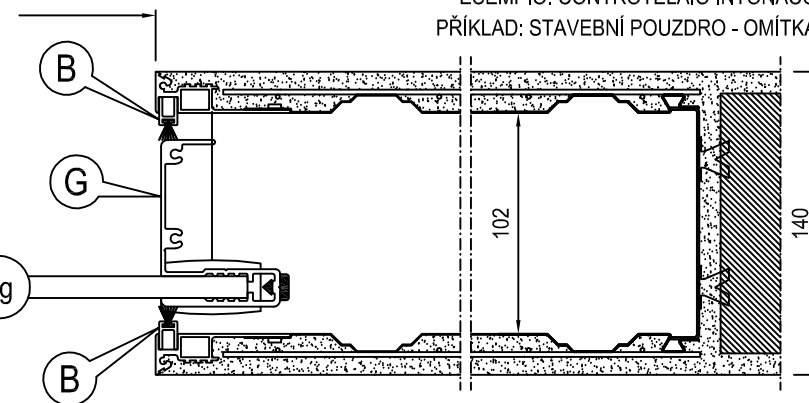


PIANTA - PŮDORYS

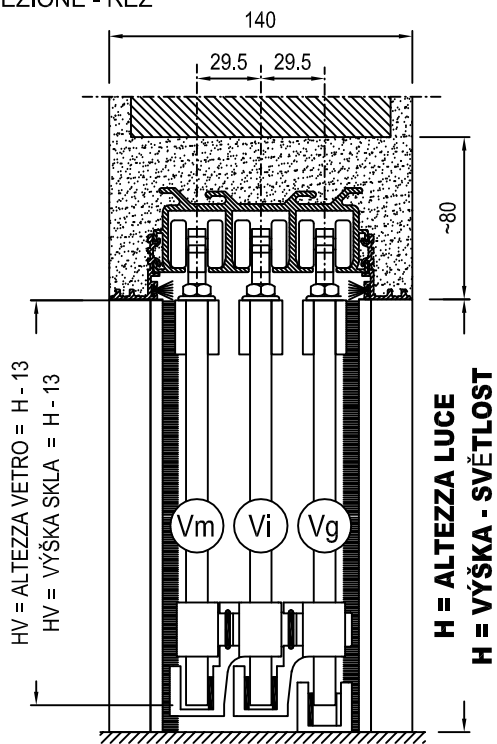


L = LARGHEZZA LUCE / L = ŠÍŘKA - SVĚTLOST

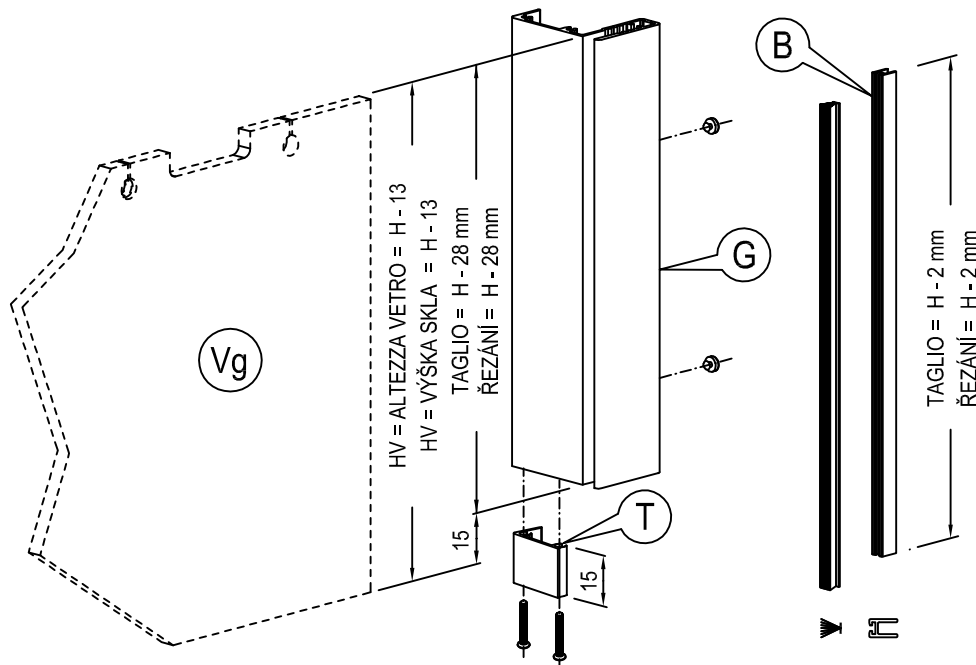
ESEMPIO: CONTROTELAIO INTONACO
 PŘÍKLAD: STAVEBNÍ POUZDRO - OMÍTKA



SEZIONE - ŘEZ



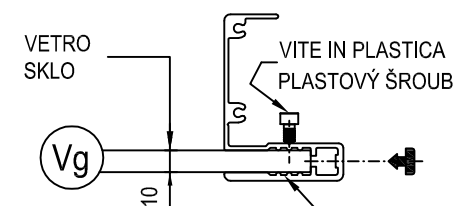
MISURE DI TAGLIO PROFILI IN FUNZIONE DELLA MISURA LUCE H
 ROZMĚRY PRO ŘEZÁNÍ PROFILŮ V ZÁVISLOSTI NA ROZMĚRU SVĚTLOSTI H
VERIFICARE ALTEZZA LUCE H IN CANTIERE PRIMA DI TAGLIARE I PROFILI
JEŠTĚ PŘED ŘEZÁNÍM PROFILŮ ZKONTROLUJTE VÝŠKU SVĚTLOSTI H NA STAVBĚ



I PROFILI IN ALLUMINIO VANNO VERNICIATI APPLICANDO PREVENTIVAMENTE UNA MANO DI FONDO (ES. CEMENTITE, ACRILICO, ECC.)

HLINÍKOVÉ PROFILY JE TŘEBA NALAKOVAT PREVENTIVNĚ APLIKACÍ JEDNÉ VRSTVY ZÁKLADNÍHO NÁTĚRU (NAPŘ. CEMENTIT, AKRYLOVÝ NÁTĚR APOD.).

MONTAGGIO PROFILO "G"
 MONTÁŽ PROFILU „G“



INCOLLARE A TRATTI CON SILICONE NEUTRO E FISSARE CON LE VITI IN PLASTICA
PŘILEPTE PŘERUŠOVANĚ NEUTRÁLNÍM SILIKONEM A PŘIPEVNĚTE PLASTOVÝMI ŠROUBY

The information given in this document is for descriptive purposes only. SCRIGNO S.p.A. will not be held responsible for any inaccuracies caused by printing errors, transcription errors or for any other reason, and reserves the right to make modifications, without giving prior notice, for the improvement of its products. The reproduction, including the partial reproduction of this document is severely prohibited within the terms of the Law.

Bei den veröffentlichten Daten handelt es sich um Richtwerte. Die Scrigno S.p.A. lehnt jegliche Haftung für auf Druckfehler oder andere Ursachen zurückzuführende Ungenauigkeiten ab, und behält sich das Recht vor, jederzeit ohne Vorankündigung Verbesserungen am Produkt vorzunehmen. Der Nachdruck ist auch auszugeweise gesetzlich untersagt.

Los datos publicados son indicativos. La sociedad SCRIGNO S.p.A. declina toda responsabilidad por los posibles errores contenidos, debido a errores de Imprenta, de transcripción o cualquier otro motivo y se reserva el derecho de mejorar los productos sin previo aviso. La reproducción total o parcial esta prohibida por la ley.

Uvedené údaje jsou pouze orientační. Scrigno S.p.A. Unipersonale odmítá jakoukoliv odpovědnost za uvedené nepřesnosti, způsobené chybami tisku, přeplisy nebo jakoukoliv jinou příčinou, a vyhrazuje si právo na provedení změn, jejíchž cílem je zlepšit výrobky, a to bez jakéhokoli předčiběžného upozornění. Uglňň I částečná reprodukce je ze zákona přísně zakázána.

I dati pubblicati sono indicativi. SCRIGNO S.p.A. declina ogni responsabilità per le possibili inesattezze contenute, dovute ad errori di stampa, di trascrizione o per qualsiasi altro motivo e si riserva il diritto di apportare modifiche atte a migliorare i prodotti senza preavviso.

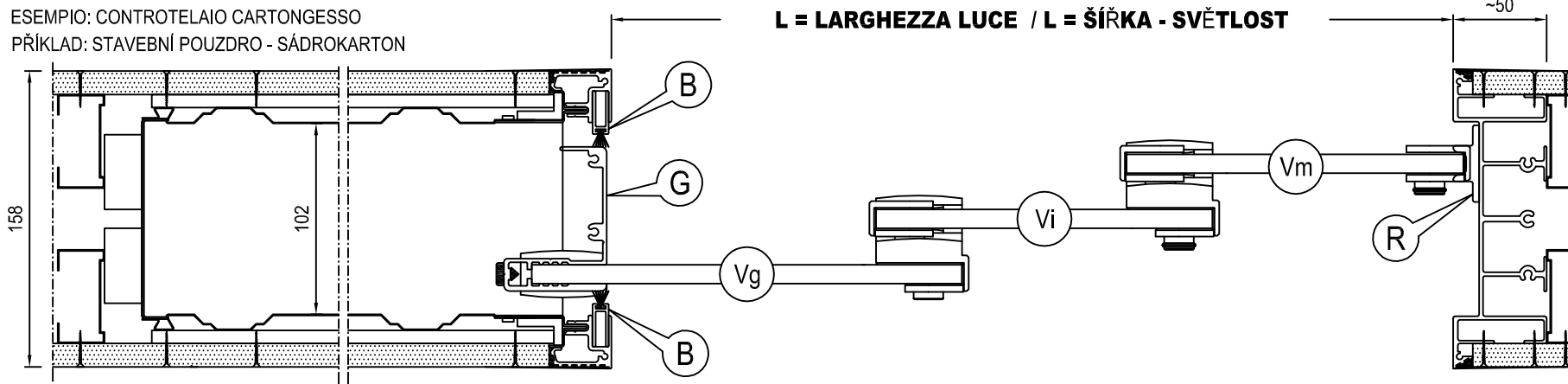
SCRIGNO
 Scrigno S.p.A. Unipersonale
 Via Casale, 975 - 47822 - Sant'Ermete di Santarcangelo (RN) - Italy
 Tel. +39 0541 757711 - Fax +39 0541 757780
 www.scrigno.net e-mail: scrigno@scrigno.it

KIT COMPONENTI - PREPARAZIONE PER ANTA CON VERSO SINISTRO
SADA KOMPONENTŮ - PŘÍPRAVA PRO KŘÍDLO S OTVÍRÁNÍM DOLEVA

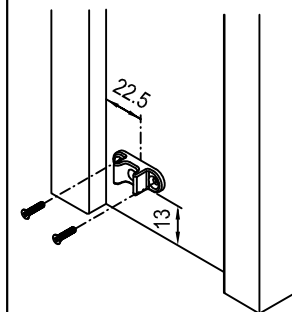
ESSENTIAL TRIAL

PIANTA - PŮDORYS

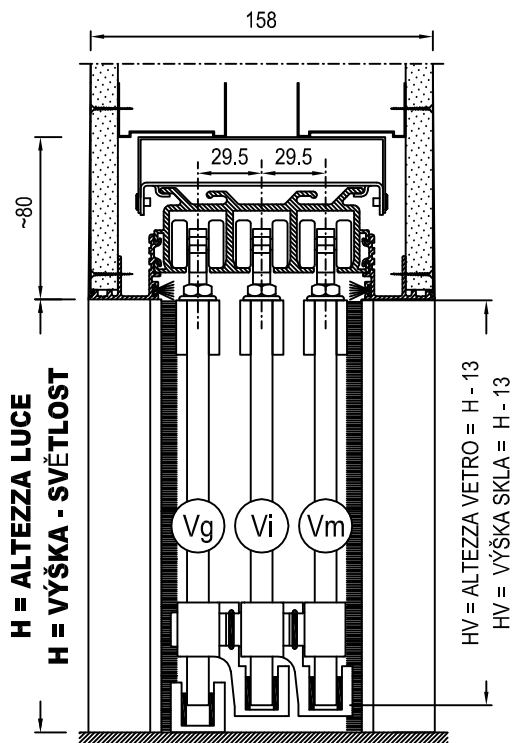
ESEMPIO: CONTROTELAIO CARTONGESSO
 PŘÍKLAD: STAVEBNÍ POUZDRO - SÁDROKARTON



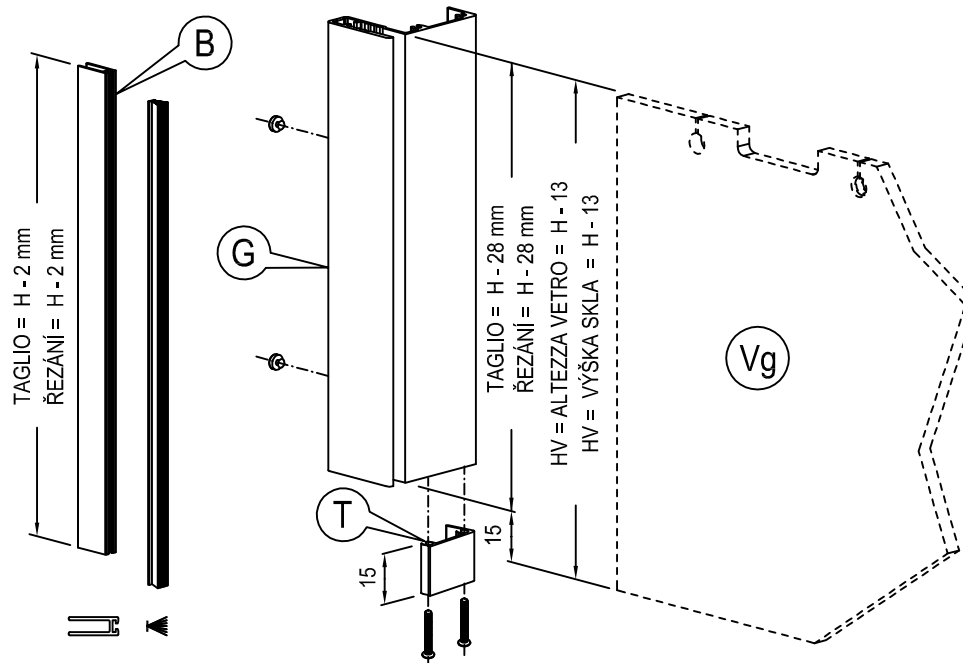
MONTAGGIO PEZZO "R"
 MONTÁŽ DÍLU „R“



SEZIONE - ŘEZ

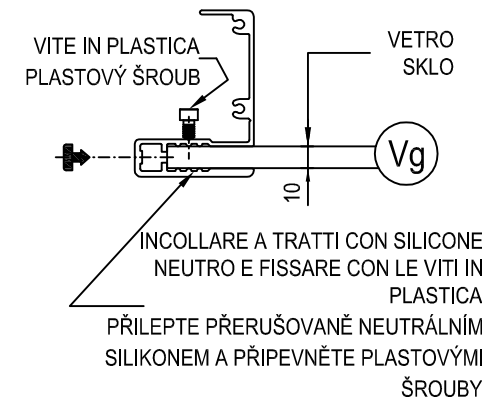


MISURE DI TAGLIO PROFILI IN FUNZIONE DELLA MISURA LUCE H
 ROZMĚRY PRO ŘEZÁNÍ PROFILŮ V ZÁVISLOSTI NA ROZMĚRU SVĚTLOSTI H
 VERIFICARE ALTEZZA LUCE H IN CANTIERE PRIMA DI TAGLIARE I PROFILI
 JEŠTĚ PŘED ŘEZÁNÍM PROFILŮ ZKONTROLUJTE VÝŠKU SVĚTLOSTI H NA STAVBĚ



I PROFILI IN ALLUMINIO VANNO VERNICIATI
 APPLICANDO PREVENTIVAMENTE UNA
 MANO DI FONDO (ES. CEMENTITE, ACRILICO,
 ECC.)
 HLINÍKOVÉ PROFILY JE TŘEBA NALAKOVAT
 PREVENTIVNÍ APLIKACÍ JEDNÉ VRSTVY
 ZÁKLADNÍHO NÁTĚRU (NAPŘ. CEMENTIT,
 AKRYLOVÝ NÁTĚR APOD.).

MONTAGGIO PROFILO "G"
 MONTÁŽ PROFILU „G“



The information given in this document is for descriptive purposes only. SCRIGNO S.p.A. will not be held responsible for any inaccuracies caused by printing errors, transcription errors or for any other reason and reserves the right to make modifications, without giving prior notice, for the improvement of its products. The reproduction, including the partial reproduction of this document is severely prohibited within the terms of the Law.

Bei den veröffentlichten Daten handelt es sich um Richtwerte. Die Scrigno S.p.A. lehnt jegliche Haftung für auf Druckfehler oder andere Ursachen zurückzuführende Ungenauigkeiten ab, und behält sich das Recht vor, jederzeit ohne Vorankündigung Verbesserungen am Produkt vorzunehmen. Der Nachdruck ist auch auszugeweise gesetzlich untersagt.

Los datos publicados son indicativos. La sociedad SCRIGNO S.p.A. declina toda responsabilidad por los posibles errores contenidos, debido a errores de Imprenta, de transcripción o cualquier otro motivo y se reserva el derecho de mejorar los productos sin previo aviso. La reproducción total o parcial esta prohibida por la ley.

Uvedené údaje jsou pouze orientační. Scrigno S.p.A. Unipersonale odmítá jakoukoliv odpovědnost za uvedené nepřesnosti, způsobené chybami tisku, překlepy nebo jakoukoliv jinou příčinou, a vyhrazuje si právo na provedení změn, ježžážd cílem je zlepšit výrobky, a to bez jakéhokoli předčasněho upozornění. Uplňá i částečná reprodukce je ze zákona přísně zakázána.

I dati pubblicati sono indicativi. SCRIGNO S.p.A. declina ogni responsabilità per le possibili inesattezze contenute, dovute ad errori di stampa, di trascrizione o per qualsiasi altro motivo e si riserva il diritto di apportare modifiche atte a migliorare i prodotti senza preavviso.

SCRIGNO
 Scrigno S.p.A. Unipersonale
 Via Casale, 975 - 47822 - Sant'Ermete di Santarcangelo (RN) - Italy
 Tel. +39 0541 757711 - Fax +39 0541 757780
 www.scrigno.net e-mail: scrigno@scrigno.it

KCETS-KR-LT-CZ