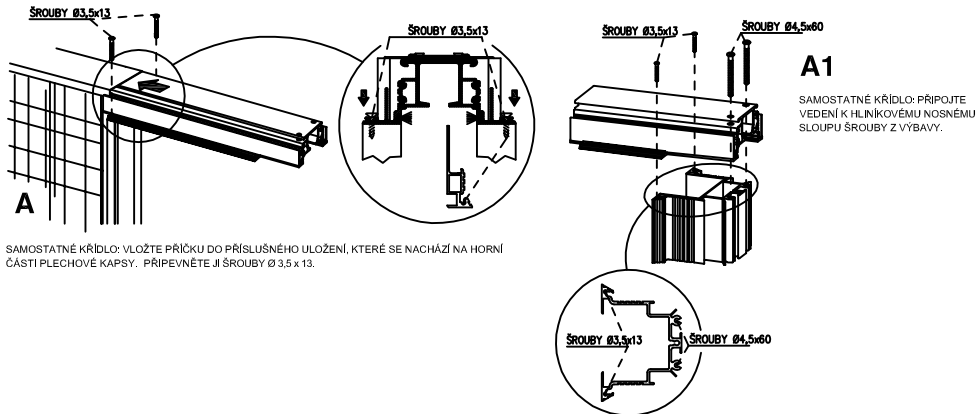
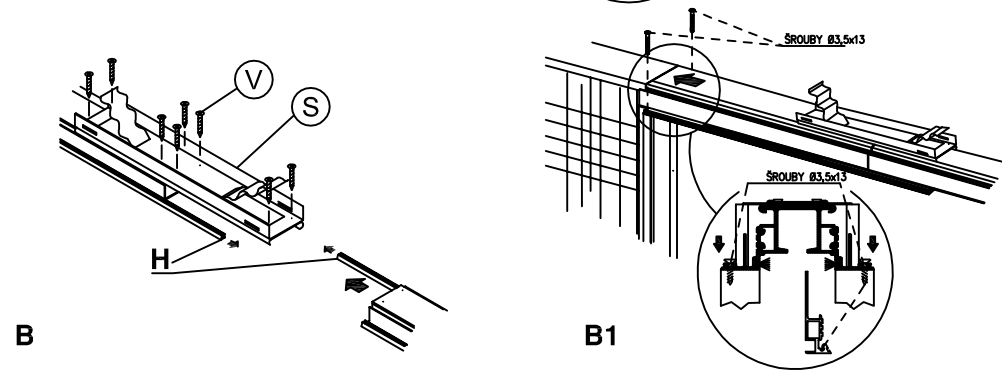


## PŘÍPRAVA STAVEBNÍHO POUZDRA

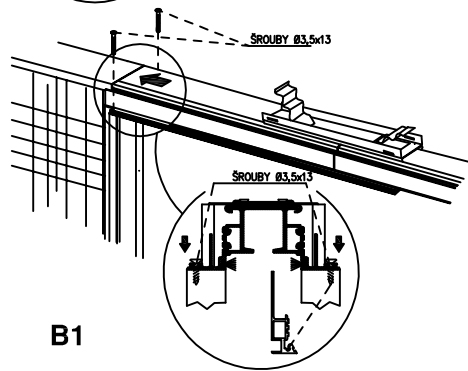


**A**  
SAMOSTATNÉ KRÍDLO: VLOŽTE PŘÍČKU DO PŘÍSLUŠNÉHO ULOŽENÍ, KTERÉ SE NACHÁZÍ NA HORNÍ ČÁSTI PLECHOVÉ KAPSY. PŘIPEVNĚTE JI ŠROUBY Ø 3,5 x 13.

**A1**  
SAMOSTATNÉ KRÍDLO: PŘIPOJTE VEDENÍ K HLINÍKOVÉMU NOSNÉMU SLOUPU ŠROUBY Z VÝBAVY.

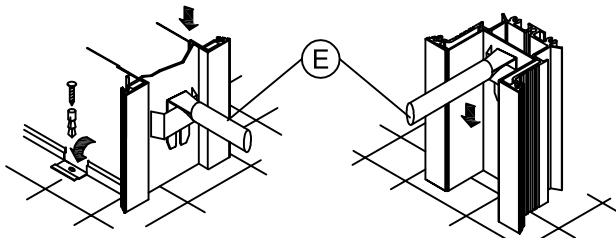


**B**  
DVOJITÉ KRÍDLO: UMÍSTĚTE A SPOJTE DVĚ VEDENÍ POSUVU, PROFILY (H), KTERÉ JSOU SOUČÁSTÍ, S KONZOLOU (S) A ZAJISTĚTE JE ŠROUBY (V) Z VÝBAVY.



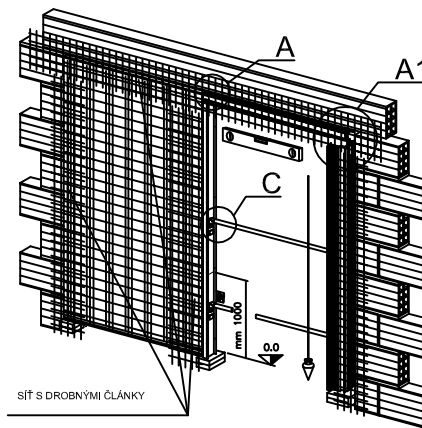
**B1**  
DVOJITÉ KRÍDLO: VLOŽTE VEDENÍ DO PŘÍSLUŠNÉHO ULOŽENÍ, KTERÉ SE NACHÁZÍ NA HORNÍ ČÁSTI PLECHOVÉ KAPSY, A PŘIPEVNĚTE JEJ ŠROUBY Ø 3,5 x 13.

**C**  
VLOŽTE ROZPĚRKY (E) DO PŘÍSLUŠNÝCH ULOŽENÍ.



VYTVOŘTE STĚNU S PROSTĚM, KTERÝ MÁ ROZMĚRY UMOŽŇUJÍCÍ ULOŽENÍ STAVEBNÍHO POUZDRA. TAM, KDE NEEKZISTUJE, VYTVOŘTE PLOCHU NA ÚROVNI HOTOVÉ PODLAHY (POUŽIJTE VZTAŽNOU POLOHU 100 cm). ULOŽTE STAVEBNÍ POUZDRO, OTEVŘETE NÁSTAVCE, ZKONTROLUJTE VYROVNÁNÍ, KOLMOST A PLOCHU, A POTÉ PŘIPEVNĚTE K STAVEBNÍMU POUZDRU. UPOZORNĚNÍ: NEINSTALUJTE STAVEBNÍ POUZDRO DO VĚTŠÍ VÝŠKY NEŽ JE ÚROVEŇ HOTOVÉ PODLAHY. APLIKUJTE SÍŤ S DROBNÝMI ČLÁNKY DO POLOHY UVEDENÉ NA OBRÁZKU. FÁZE 1: NANESTE HRUBOU OMÍTKU NA BOK PLECHOVÉ KAPSY S POUŽITÍM CEMENTOVÉ MALTY (MINIMÁLNĚ 20 % CEMENTU), AŽ DO ZAKRYTÍ KOVOVÉ SÍŤE (PŘIBLIŽNĚ 1 cm). FÁZE 2: VYČEKTE NA UKONČENÍ ZRÁNÍ HRUBÉ OMÍTKY (MINIMÁLNĚ TŘI TYDNY) A ZAROVNEJTE OMÍTKU AŽ PO OKRAJ STAVEBNÍHO POUZDRA. PŘI POUŽITÍ CEMENTOVÉ MALTY (KTERÉ MŮŽE BYT PŘI POUŽITÍ CEMENTOVÉ MALTY NEBO ŠTUKOVÝM MRAMOREM). VŽDY POUŽIJTE PRO KONSTRUKCE ARCHITRÁV.

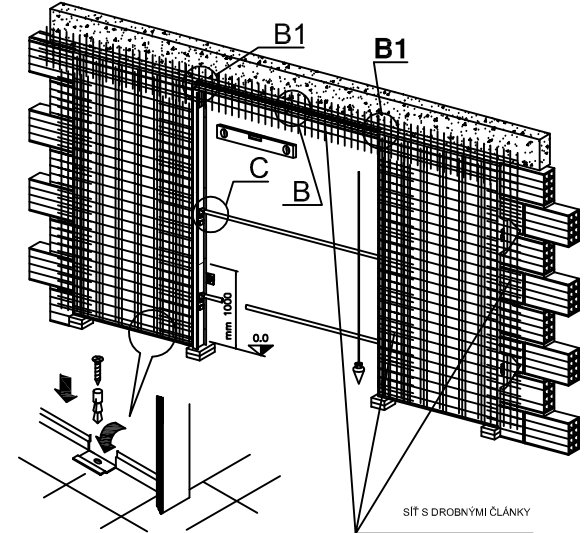
## SAMOSTATNÉ KRÍDLO



SÍŤ S DROBNÝMI ČLÁNKY

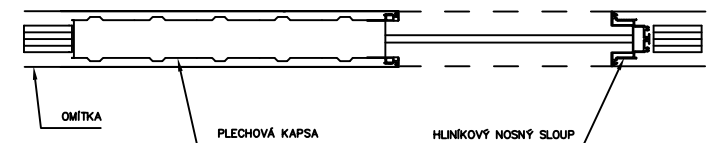
POZNÁMKA: VE FÁZI MONTÁŽE SAMOSTATNÉHO STAVEBNÍHO POUZDRA JE SKUTEČNÁ SVĚTLOST SNÍŽENA O 10 mm.

## DVOJITÉ KRÍDLO



SÍŤ S DROBNÝMI ČLÁNKY

## VYROVNÁNÍ STAVEBNÍHO POUZDRA

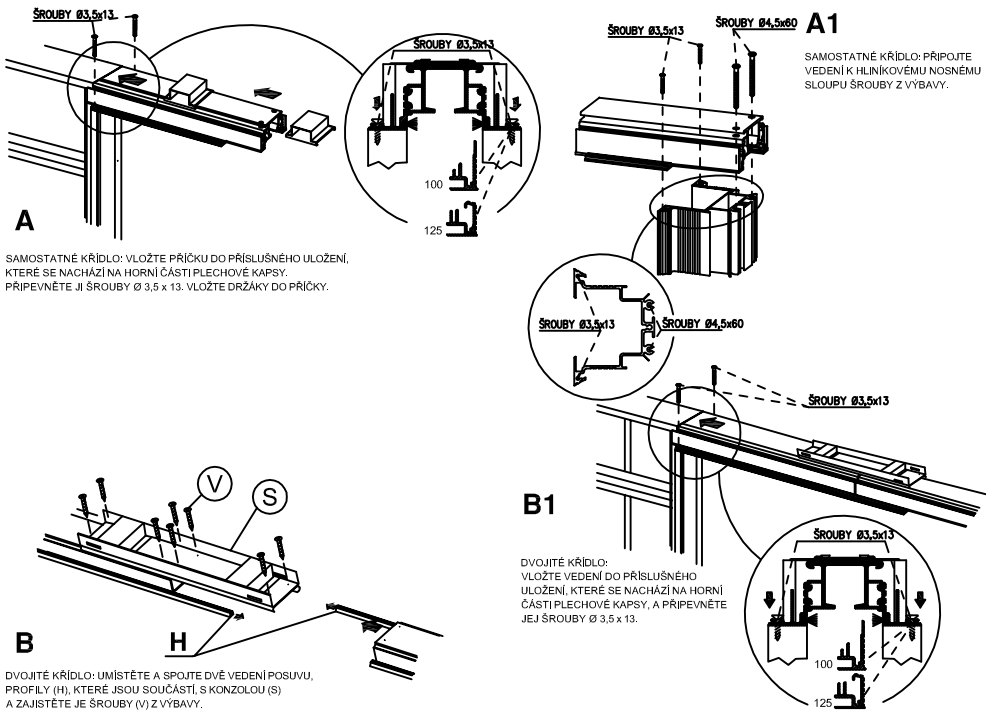


Publikované údaje jsou pouze orientační a firma SCRIGNO S.p.A. Unipersonale odmítá jakoukoliv odpovědnost za uvedené nepřesnosti, způsobené chybami tisku, přeplisy nebo jakoukoliv jinou příčinou a vyhrazuje si právo na provedení změn, jejichž cílem je zlepšit výrobky, a to bez jakéhokoli předchozího upozornění. Úplná a částečná reprodukce je ze zákona přísně zakázána.

**SCRIGNO®**

Scrigno S.p.A. Unipersonale  
Via Casale, 975 - 47822 - Sant'Emole di Santarcangelo (RN) - Italy  
Tel. +39 0541 737711 - Fax +39 0541 737760  
www.scrigno.net e-mail: scrigno@scrigno.it

## PŘÍPRAVA STAVEBNÍHO POUZDRA

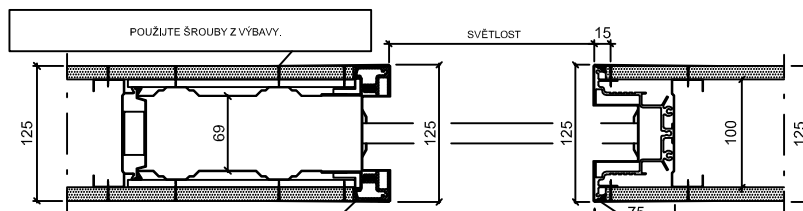
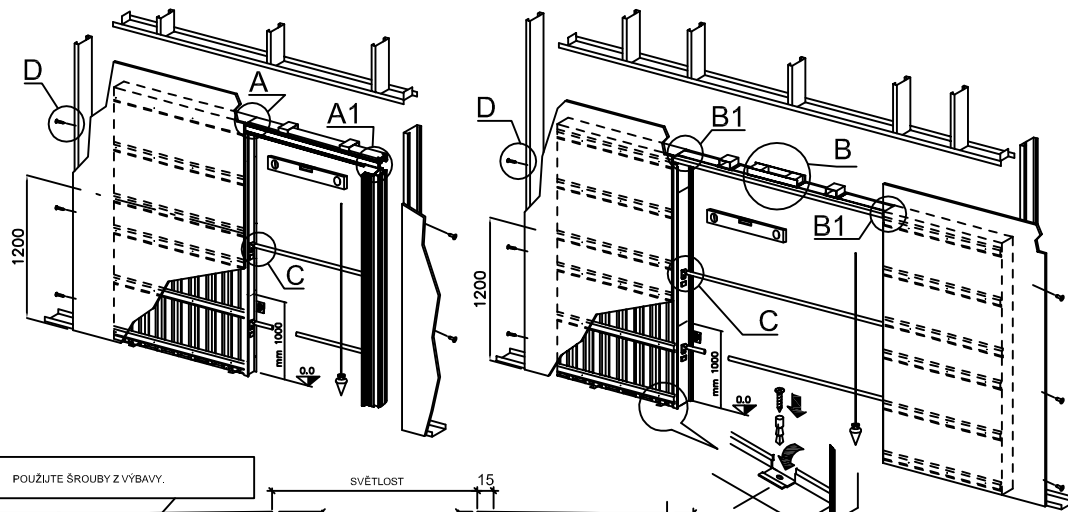


**A1**  
SAMOSTATNÉ KŘÍDLO: PŘIPOJTE VEDENÍ K HLINÍKOVÉMU NOSNÉMU SLOUPU ŠROUBY Z VÝBAVY.

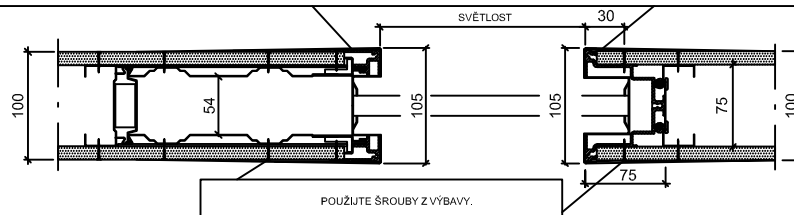
VYTVOŘTE KONSTRUKCI S PROSTOREM, KTERÝ MÁ ROZMĚRY UMOŽŇUJÍCÍ ULOŽENÍ STAVEBNÍHO POUZDRA. ULOŽTE STAVEBNÍ POUZDRO, OTEVŘETE NÁSTAVCE, ZKONTROLUJTE VYROVNÁNÍ, KOLMOST A PLOCHU, A POTÉ PŘEVEĎTE PŘÍPEVNĚNÍ K STAVEBNÍMU POUZDRU. PŘÍPEVNĚTE PROFILY PRO SÁDROKARTON K OBVODU STAVEBNÍHO POUZDRA A VYTVOŘTE KOTVICÍ BODY NA STROPĚ A NAMONTUJTE SÁDROKARTON NA STĚNU A NA STAVEBNÍ POUZDRO. PRO PŘÍPEVNĚNÍ SÁDROKARTONU KE STAVEBNÍMU POUZDRU POUŽIJTE ŠROUBY 3,9 x 20 Z VÝBAVY. UPRAVTE SIĚ S DROBNÝMI ČLÁNKY NA VŠECH SPOJICH A PŘEVEĎTE ZASÁDROVÁNÍ.

## SAMOSTATNÉ KŘÍDLO

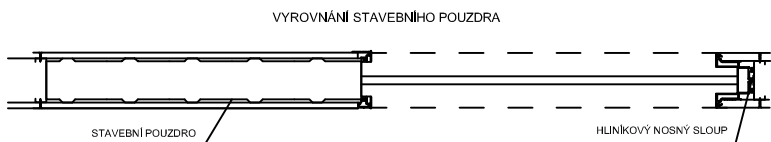
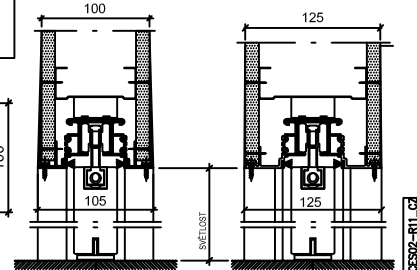
## DVOJITÉ KŘÍDLO



APLIKUJTE SIĚ S DROBNÝMI ČLÁNKY NA SPOJE A ZASÁDRUJTE. SPOJTE PROFILY, KTERÉ VYMEZUJÍ SVĚTLOST PRŮCHOD SE STĚNOU, PROSTŘEDNÍTVĚM VYHLAZENÍ.



**POZNÁMKA:**  
VE FÁZI MONTÁŽE SAMOSTATNÉHO STAVEBNÍHO POUZDRA JE SKUTEČNÁ SVĚTLOST SNÍŽENA O 10 mm.



Publikované údaje jsou pouze orientační a firma SCRIGNO S.p.A. Unipersonale odmítá jakoukoliv odpovědnost za uvedené nepřesnosti, způsobené chybami tisku, překlepu nebo jakoukoliv jinou příčinou, a vyhrazuje si právo na provedení změn, jejichž cílem je zlepšit výrobky, a to bez jakéhokoli předchozího upozornění. Úplná i částečná reprodukce je ze zákona přísně zakázána.

**SCRIGNO®**  
Scrigno S.p.A. Unipersonale  
Via Casale, 975 - 47822 - Sant'Emole di Santarcangelo (RN) - Italy  
Tel: +39 0541 737711 - Fax: +39 0541 737760  
www.scrigno.net e-mail: scrigno@scrigno.it

WCS02-R11-CG