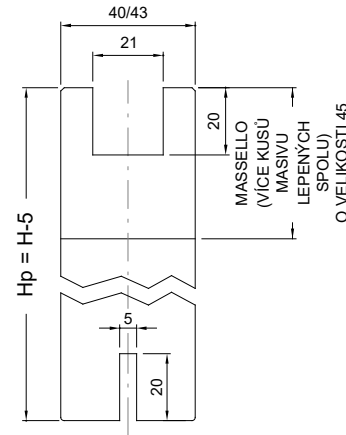
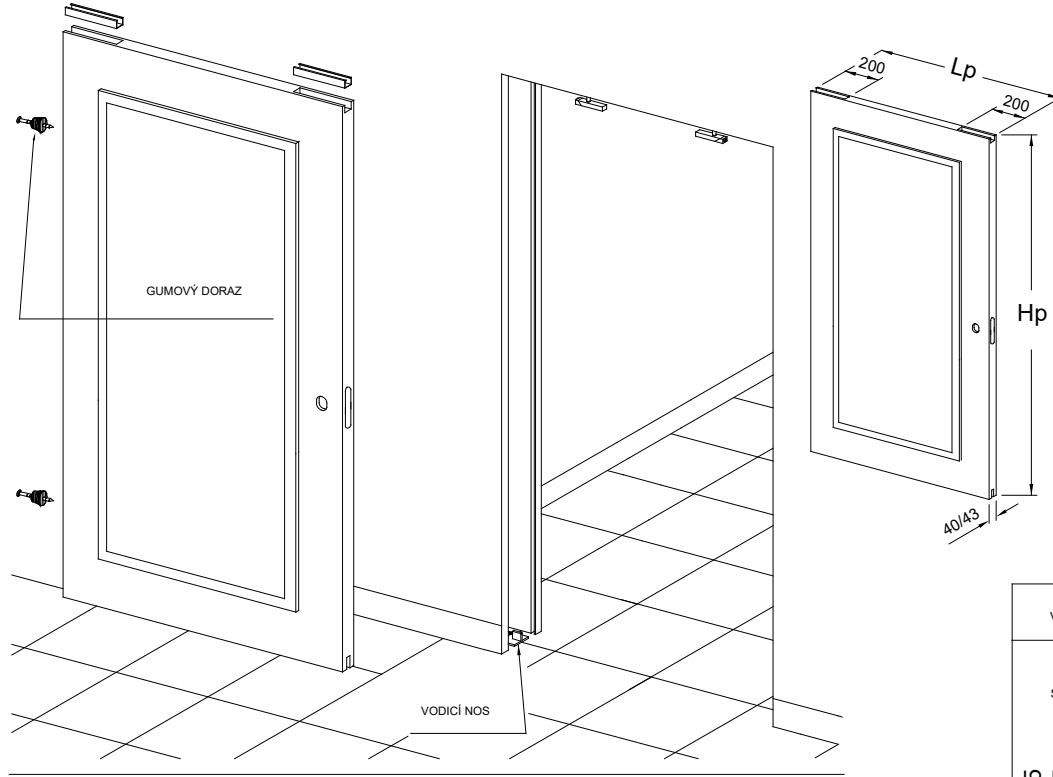


UPOZORNĚNÍ: ZKONTROLUJTE SVĚTLOST PRŮCHODU PŘED REALIZACÍ DVEŘNÍHO PANELU



	OMÍTKA			SÁDROKARTON	
	105	125	145	100	125
TLOUŠTKA HOTOVÉ STĚNY	105	125	145	100	125
VNITŘNÍ PROSTOR	69	89	89	54	69
MAXIMÁLNÍ TLOUŠTKA DVEŘÍ	43	43	43	40	43

SAMOSTATNÉ KŘÍDLO

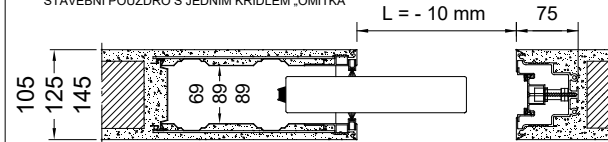
DVOJITÉ KŘÍDLO

SVĚTLOST PRŮCHODU		N.	DVEŘNÍ KŘÍDLO		SVĚTLOST PRŮCHODU		N.	DVEŘNÍ KŘÍDLO	
L x H*	Lp x Hp		L x H*	Lp x Hp	L x H*	Lp x Hp			
635x1970 635x2100	1 650 H*-5	1	650	H*-5	1270x1970 1270x2100	2 650	2	650	H*-5
735x1970 735x2100	1 750 H*-5	1	750	H*-5	1470x1970 1470x2100	2 750	2	750	H*-5
835x1970 835x2100	1 850 H*-5	1	850	H*-5	1670x1970 1670x2100	2 850	2	850	H*-5
935x1970 935x2100	1 950 H*-5	1	950	H*-5	1870x1970 1870x2100	2 950	2	950	H*-5
1035x1970 1035x2100	1 1050 H*-5	1	1050	H*-5	2070x1970 2070x2100	2 1050	2	1050	H*-5
1135x1970 1135x2100	1 1150 H*-5	1	1150	H*-5	2270x1970 2270x2100	2 1150	2	1150	H*-5

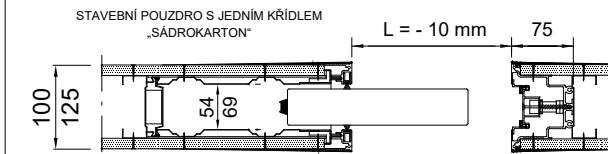
* ROZMĚRY, KTERÉ JE TŘEBA OVĚŘIT PŘED MĚŘENÍM DVEŘÍ

VODOROVNÉ ŘEZY

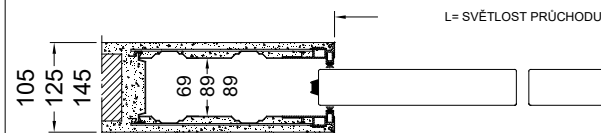
STAVEBNÍ POUZDRO S JEDNÍM KŘÍDLEM „OMÍTKA“



STAVEBNÍ POUZDRO S JEDNÍM KŘÍDLEM „SÁDROKARTON“

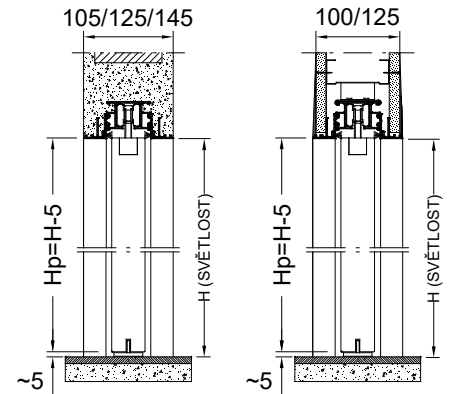


DVEŘNÍ KŘÍDLO SE SKUTEČNOU SVĚTLOSTÍ PRŮCHODU -10 MM



DVOUKŘÍDLÉ STAVEBNÍ POUZDRO PRO OMÍTKU

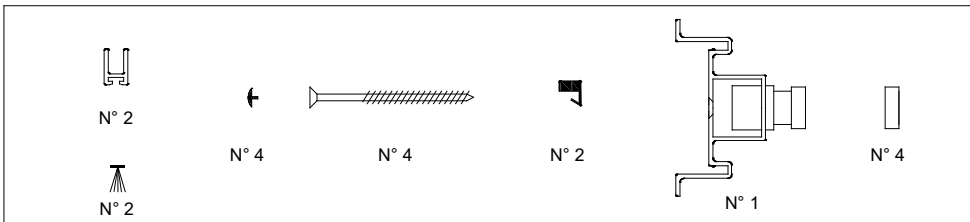
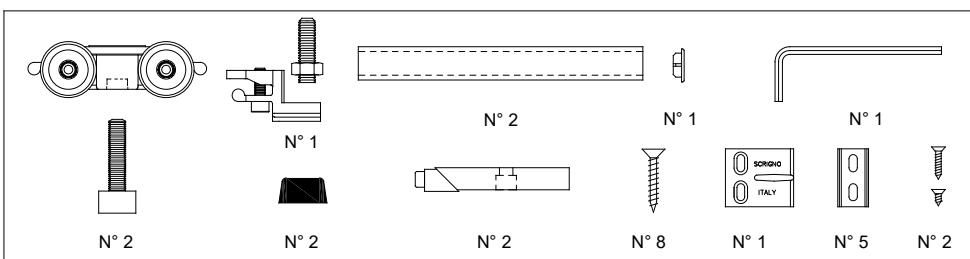
SVISLÉ ŘEZY



STAVEBNÍ POUZDRO „OMÍTKA“

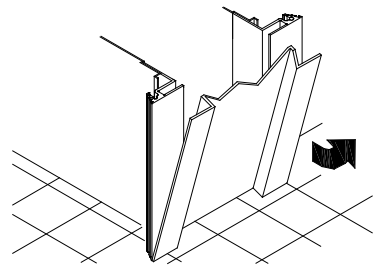
STAVEBNÍ POUZDRO „SÁDROKARTON“

PŘÍSLUŠENSTVÍ PRO MONTÁŽ DVEŘÍ

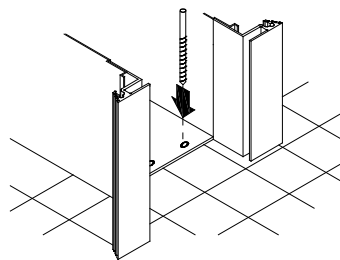


Publikované údaje jsou pouze orientační a firma SCRIGNO S.p.A. Unipersonale odmítá jakoukoliv odpovědnost za uvedené nepřesnosti, způsobené chybami tisku, přepisů nebo jakoukoliv jinou příčinou a vyhrazuje si právo na provedení změn, jejichž cílem je zlepšit výrobky, a to bez jakéhokoliv předěžného upozornění. Úplná a částečná reprodukce je ze zákona přísně zakázána.

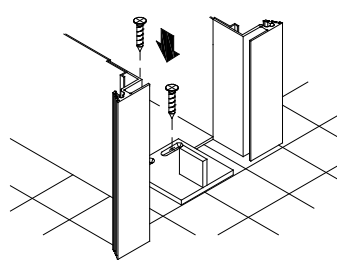
SCRIGNO®
Scrigno S.p.A. Unipersonale
Via Casale, 975 - 47822 - Sant'Emete di Santarcangelo (RN) - Italy
Tel. +39 0541 757711 - Fax +39 0541 757780
www.scrigno.net - e-mail: scrigno@scrigno.it



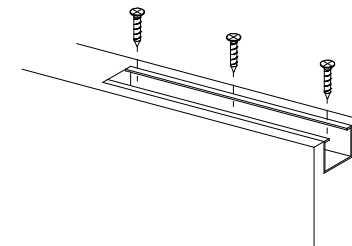
PO UKONČENÉM ZRÁNÍ OMÍTKY ODLOŽTE KRYCÍ MASKY A VNITŘNÍ ROZPĚRKY Z POLYSTYRENU. DŮKLADNĚ VYČISTĚTE VNITŘEK KAPSY.



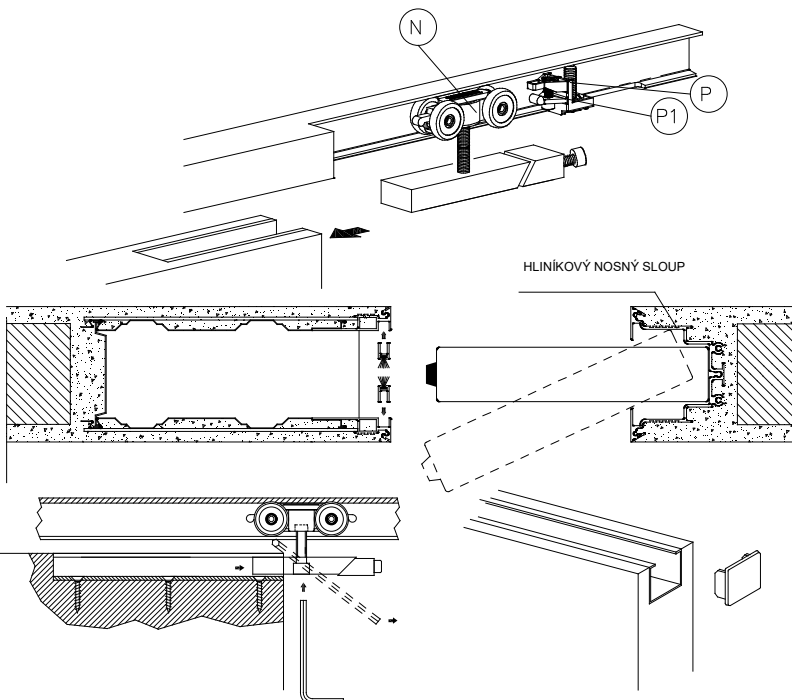
DLE POTŘEBY PŘEJDĚTE OTVORY PRO UPEVNĚNÍ VODICÍHO NOSU VRTÁKEM Ø 3. PŘÍPEVNĚTE VODICÍ NOS S POUŽITÍM ŠROUBŮ 4,2 x 9,5. KDYBY BYLA KAPSA NAMONTOVÁNA POD ÚROVŇ PODLAHY, POUŽIJTE PODLOŽKY Z VÝBAVY, A V TOMTO PŘÍPADĚ POUŽIJTE ŠROUBY 4,2 x 19.



PŘÍPEVNĚTE GUMOVÉ DORAZY NA ZADNÍ STRANU DVEŘÍ.



PŘÍPEVNĚTE ZÁVĚSNÉ TRMENY O DVEŘE ŠROUBY 4 x 30. ZKONTROLUJTE, ZDA ŠROUBY NEBRÁNÍ PŘECHODU TRMĚNŮ.



VLOŽTE DO VEDENÍ VOZÍKY (N) POSUVU A DORAZ (P).

UCHYŤTE DVEŘE O PŘEDNÍ VOZÍK A ZATLAČTE KŘÍDLO DOVNITŘ DORAZOVÉHO NOSNÉHO SLOUPU.

VLOŽTE ZADNÍ TRMEN A NASTAVTE POSUV.

PRO VÝŠKOVÉ NASTAVENÍ KŘÍDLA ČÁSTEČNĚ VYVLEČTE TRMEN A PŘEVEĎTE NASTAVENÍ PROSTŘEDNÍM ŠROUBU (PRO VYVLEČENÍ TRMENE POUŽIJTE INBUSOVÝ KLÍČ). PO PŘEVEDENÍ VŠECH NASTAVENÍ ZASUŇTE KRYTKU DO PŘEDNÍ ČÁSTI DVEŘÍ. PROSTŘEDNÍM ŠROUBU (P1) NASTAVTE UCHYCENÍ DVEŘÍ NA DORAZU.

VLOŽTE DRŽÁK KARTÁČKŮ DO PŘÍSLUŠNÝCH ULOŽENÍ A DLE POTŘEBY ZAJISTĚTE AKRYLOVÝM LEPIDLEM (NEPOUŽÍVATE SILIKON).

STRANA PLECHOVÉ KAPSY

PODÉLNÝ OTVOR PRO VLOŽENÍ VOZÍKU

Max. 10 mm

~ 65 mm

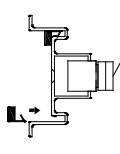
PO PŘEVEDENÍ VŠECH NASTAVENÍ ZAJISTĚTE TRMENY V UVEDENÝCH POLOHÁCH.

DLE POTŘEBY VÝŠKOVĚ PŘÍZPŮSOBTE DVA HLINÍKOVÉ PROFILY. VLOŽTE DORAZ A NASTAVTE RAPID-BLOCK. UPEVNĚTE ŠROUBY 4,5 x 60.

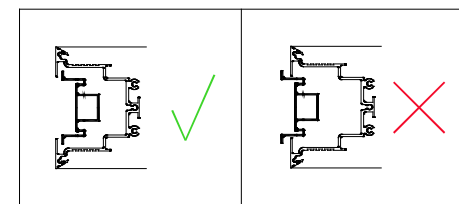
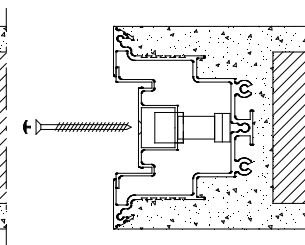
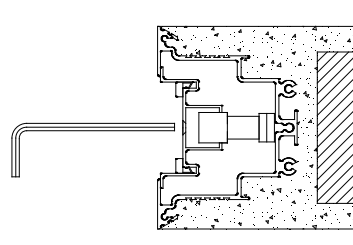
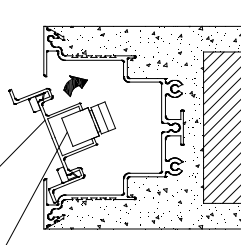
VLOŽTE PODLOŽKY RAPID-BLOCK Z VÝBAVY.

125/145

100/105



DORAZ
RAPID-BLOCK



LAKOVÁNÍ: PROFILY LZE LAKOVAT BĚŽNÝMI BARVAMI NA ZEĎ. DOPORUČUJE SE VŠAK PŘEDĚM APLIKOVAT JEDNU VRSTVU ZÁKLADNÍHO NÁTĚRU (NAPŘ. CEMENTIT, AKRYLOVÝ NÁTĚR APOD.).